

SRB

UPUTSTVO ZA RUKOVANJE
ZIDNA GREJALICA



Sadržaj

Napomene u vezi sa uputstvom za rukovanje..... 2

Sigurnost 2

Informacije o uređaju..... 4

Transport i skladištenje..... 6

Montaža i instalacija..... 6

Rad uređaja 9

Dodatna oprema..... 10

Greške i kvarovi..... 11







Održavanje 11

Tehnički prilog..... 12

Odlaganje 12

Napomene u vezi sa uputstvom za rukovanje

Simboli

-  **Upozorenje na električni napon**
Ovaj simbol ukazuje na opasnost po život i zdravlje osoba usled električnog napona.
-  **Upozorenje na vruću površinu**
Ovaj simbol ukazuje na opasnost po život i zdravlje osoba zbog vruće površine.
-  **Upozorenje**
Ova signalna reč ukazuje na opasnost sa prosečnim nivoom rizika koja, ako se ne izbegne, može dovesti do ozbiljnih povreda ili smrti.
-  **Oprez**
Ova signalna reč ukazuje na opasnost sa niskim nivoom rizika koja, ako se ne izbegne, može dovesti do lakše ili umerene povrede.
- Beleška**
Ova signalna reč označava važne informacije (npr. materijalna šteta), ali ne ukazuje na opasnosti.
-  **Info**
Informacije označene ovim simbolom pomažu vam da svoje zadatke izvršite brzo i sigurno.
- Sledite uputstva**
 Informacije označene ovim simbolom ukazuju na to da se mora poštovati uputstvo za upotrebu.

Aktuelnu verziju uputstva za upotrebu i EU izjavu o usaglašenosti možete preuzeti putem sledećeg linka:



IR 2050



<https://hub.trotec.com/?id=41230>

IR 3050



<https://hub.trotec.com/?id=43688>

Sigurnost

Pažljivo pročitajte ovo uputstvo pre pokretanja ili upotrebe uređaja. Priručnik uvek čuvajte u neposrednoj blizini uređaja ili njegovog mesta upotrebe!

 **Upozorenje**

Pročitajte sva sigurnosna upozorenja i uputstva. Nepoštovanje upozorenja i uputstava može dovesti do strujnog udara, požara i / ili ozbiljnih povreda. **Sva upozorenja i uputstva sačuvajte za buduću upotrebu.**

Ovaj aparat mogu da koriste deca uzrasta od 8 godina i više i osobe sa smanjenim fizičkim, senzornim ili mentalnim sposobnostima ili nedostatkom iskustva i znanja ako su pod nadzorom ili ako su pročitali i razumeli uputstvo za upotrebu i razumeju opasnost u vezi sa upotrebom uređaja. Deca se ne smeju igrati uređajem. Čišćenje i održavanje uređaja ne smeju vršiti deca bez nadzora.

 **Upozorenje**

Decu mlađu od 3 godine treba držati podalje, osim ako nisu pod stalnim nadzorom. Deca starija od 3 godine i manje od 8 godina mogu uključivati / isključivati uređaj samo pod uslovom da je postavljen ili instaliran u predviđenom normalnom radnom položaju i ako im je dat nadzor ili uputstva u vezi sa upotrebom uređaja na bezbedan način i razumeju opasnosti koje su uključene. Deca uzrasta od 3 godine i manje od 8 godina ne smeju da priključuju, regulišu i čiste uređaj ili da obavljaju korisničko održavanje.



Upozorenje

Ne koristite uređaj u malim prostorijama ako su prisutne osobe koje ne mogu samostalno da napuste prostoriju i koje nisu pod stalnim nadzorom.

- Ne koristite uređaj u potencijalno eksplozivnim prostorijama ili površinama i nemojte ga tamo instalirati.
- Ne koristite uređaj u agresivnoj atmosferi.
- Ostavite uređaj da se osuši nakon vlažnog išćenja. Ne koristite ga dok je još mokar.
- Ne upravljajte uređajem mokrim ili vlažnim rukama.
- Ne izlažite uređaj direktnom mlazu vode.
- Nikada ne ubacujte predmete ili prste u uređaj.
- Ne prekrivajte i ne prevozite uređaj tokom rada.
- Ovaj uređaj nije igračka! Držati dalje od dece i životinja. Ne ostavljajte uređaj bez nadzora tokom rada.
- Pre svake upotrebe uređaja proverite dodatnu opremu i priključne delove i moguća oštećenja. Ne koristite neispravne uređaje ili delove uređaja.
- Uverite se da su svi električni kablovi izvan uređaja zaštićeni od oštećenja (npr. Od životinja). Nikada ne koristite uređaj ako su oštećeni električni kablovi ili kabl za napajanje!
- Električni priključak mora odgovarati specifikacijama u poglavlju Tehnički podaci.
- Utaknite mrežni utikač u pravilno osiguranu mrežnu utičnicu.
- Obratite pažnju na ulaznu snagu uređaja, dužinu kabla i namenu upotrebe pri odabiru nastavka kabla za napajanje. Potpuno odmotajte produžne kablove. Izbegavajte električno preopterećenje.
- Pre izvođenja radova na održavanju, nezi ili popravci uređaja, izvucite mrežni utikač iz električne utičnice. Držite se pritom za mrežni utikač.
- Isključite uređaj i iskopčajte kabl za napajanje iz električne utičnice kada se uređaj ne koristi.
- Ni u kom slučaju ne koristite uređaj ako otkrijete oštećenja na mrežnom utikaču ili kابلu za napajanje. Ako je kabl za napajanje oštećen, proizvođač, njegov servis ili slično kvalifikovana osoba mora ga zameniti kako bi se izbegla opasnost. Neispravni kablovi za napajanje predstavljaju ozbiljnu opasnost po zdravlje!
- Tokom ugradnje uređaja pridržavajte se minimalne udaljenosti od zidova i drugih predmeta, kao i uslova skladištenja i rada navedenih u poglavlju Tehnički podaci.

- Ne koristite uređaj u neposrednoj blizini zavesa, kreveta ili sofe.
 - Ne transportujte uređaj tokom rada.
 - Ostavite uređaj da se ohladi pre transporta i / ili održavanja.
 - Ne koristite ovaj uređaj u blizini kada, tuša, bazena ili drugih kontejnera za vodu. Opasnost od strujnog udara!
 - Uređaj ne sme biti postavljen direktno ispod zidne utičnice.
 - Uređaj mora biti podešen na način da osoba u kadi ili tušu ne može dodirnuti prekidače i kontrolere.

Namena

Uređaj IR 2050 / IR 3050 koristite za grejanje površina na otvorenim i natkrivenim površinama.

Namena obuhvata:

- grejne površine
 - u skladištima,
 - u građevinskim područjima,
 - u kontejnerima,
 - u ugostiteljstvu,
 - na sajmovima i priredbama,
 - u natkrivenim spoljnim površinama (npr. Natkrivene terase).

Beleška

Molimo koristite zaštitnu osigurač (uređaj za zaštitu od prekomerne struje) ili prekidač tipa C.

Nepravilna upotreba

Uređaj nije namenjen za industrijsku upotrebu.

- Ne postavljajte nikakve predmete, npr. odeća, na uređaju.
- Ne koristite uređaj za grejanje u vozilima.
- Ne koristite ovaj uređaj u blizini goriva, rastvarača, lakova ili drugih lako zapaljivih para ili u prostorijama u kojima se čuvaju ove supstance.
- Uređaj se ne sme koristiti kao uređaj za grejanje beba / dece ili životinja.
- Uređaj se ne sme instalirati unutar tuša ili direktno iznad kade.
- Uređaj se ne sme koristiti u blizini bazena.
- Ne koristite ovaj uređaj u neposrednoj blizini umivaonika, kade ili drugih kontejnera za vodu. Uređaj nikada ne potapajte u vodu.
- Zabranjene su bilo koje radnje osim opisanih u ovom uputstvu. Nepridržavanje čini ništavnim sve zahteve za odgovornost i garanciju. Sve neovlašćene promene, modifikacije ili prepravke na uređaju su zabranjene.

Kvalifikacije osoblja

Ljudi koji koriste ovaj uređaj moraju:

- budite svesni opasnosti koje se javljaju prilikom rada sa električnim uređajima u vlažnim mestima.
 - pročitali i razumeli uputstvo za upotrebu posebno poglavlje Sigurnost.
- Zahvate održavanja koji zahtevaju otvaranje kućišta smeju da obavljaju samo ovalšćeni servis ili kompanija Trotec.

Simboli na uređaju

Simboli	Značenje
	Ovaj simbol koji se nalazi na uređaju označava da je zabranjeno postavljanje predmeta (poput peškira, odeće itd.) iznad ili direktno ispred uređaja. Da bi se izbeglo pregrevanje i opasnost od požara, grejač ne sme biti pokriven.

Ostali rizici



Upozorenje na električni napon

Radove na električnim komponentama sme da obavlja samo ovlašćena specijalna kompanija!



Upozorenje na električni napon

Pre bilo kakvih radova na uređaju, izvucite mrežni utikač iz električne utičnice! Držite se za mrežni utikač dok izvlačite kabl za napajanje iz mrežne utičnice.



Upozorenje na vruću površinu

Neki delovi ovog proizvoda mogu se jako zagrejati i prouzrokovati opekotine. Posebna pažnja mora se posvetiti tamo gde su deca i osetljivi ljudi!



Upozorenje

Opasnosti mogu nastati na uređaju kada ga neobučene osobe koriste na neprofesionalan ili nepravilan način! Pridržavajte se kvalifikacija osoblja!



Upozorenje

Uređaj nije igračka i ne pripada deci.



Upozorenje

Rizik od gušenja!

Ne ostavljajte ambalažu da leži okolo. Deca ga mogu koristiti kao opasnu igračku.



Upozorenje

Nepravilna ugradnja povlači rizik od požara. Ne postavljajte uređaj na zapaljivo tlo. Ne postavljajte uređaj na tepihe.



Upozorenje

Opasnost od povreda zbog infracrvenog zračenja! Ne stojte predugo u neposrednoj blizini uređaja. Ne gledajte predugo direktno u uređaj. Pridržavajte se minimalnih rastojanja.



Upozorenje

Da biste izbegli pregrevanje i opasnost od požara, uređaj ne sme biti pokriven!



Upozorenje

Grube čestice prljavštine na grejnim šipkama mogu dovesti do pregrevanja uređaja. Opasnost od požara!

Uklonite grube čestice prljavštine sa grejnih šipki u skladu sa poglavljem Održavanje pre uključivanja uređaja.

Ponašanje u slučaju nužde

1. Isključite uređaj.
2. U hitnim slučajevima isključite uređaj sa mrežnog napajanja: Držite utikač dok izvlačite kabl za napajanje iz mrežne utičnice.
3. Ne priključujte oštećeni uređaj na električnu mrežu.

Informacije o uređaju

Opis uređaja

Beleška

Molimo koristite zaštitnu osigurač (uređaj za zaštitu od prekomerne struje) ili prekidač tipa C.

Uređaj IR 2050 / IR 3050 se koristi za brzo stvaranje trenutne toplote.

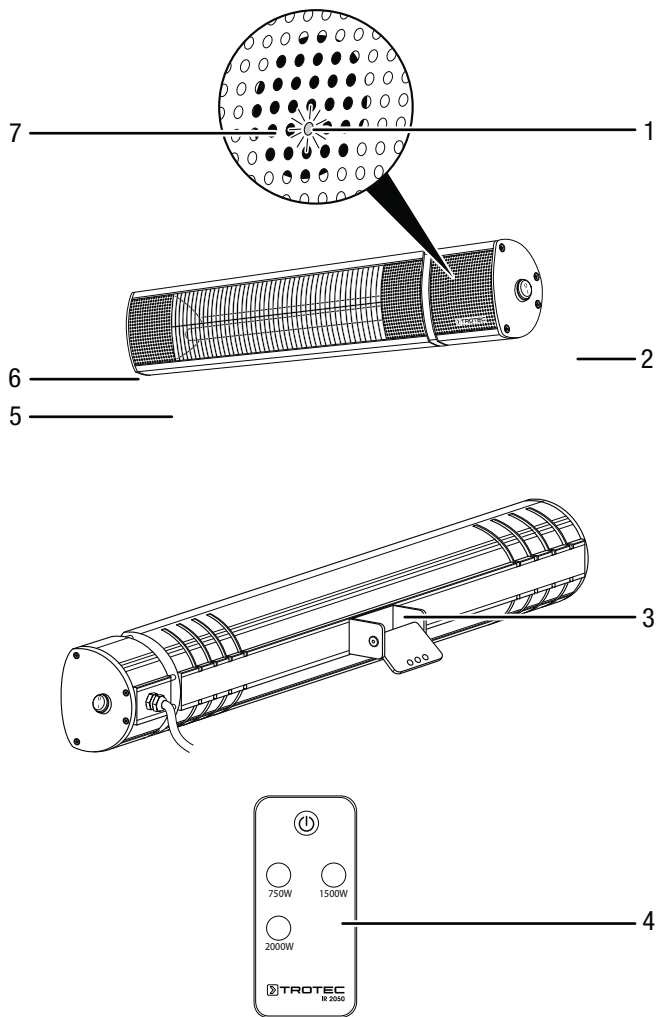
Uređaj je zasnovan na funkcionalnom principu stvaranja toplote infracrvenim zračenjem. Lica ili predmeti se direktno zagrevaju.

Pomoću daljinskog upravljača mogu se odabrati 3 nivoa grejanja. Uređaj prikazuje rad pomoću dvobojnih LED dioda.

- pogodan za spoljnu upotrebu
- IP65 vrsta zaštite - profesionalni uređaj otporan na mlaz vode, otporan na prašinu i kišu iz svih pravaca
- IR 2050 dolazi opremljen visokokvalitetnim kratkotalasna infracrvena cev sa malim odsjajem nudi veću toplotu, nižu osvetljenost i dug radni vek.
- IR 3050 dolazi u opremi sa dve visokokvalitetne kratkotalasne infracrvene cevi sa malim odsjajem koje nude više toplote, nižu osvetljenost i dug radni vek.
- približno 6.000 radnih sati sa smanjenim svetlom od 80%
- pogodan samo za zidnu montažu
- podesivi ugao
- nema cirkulacije prašine (pogodan za ljude koji imaju problem sa alergijom).

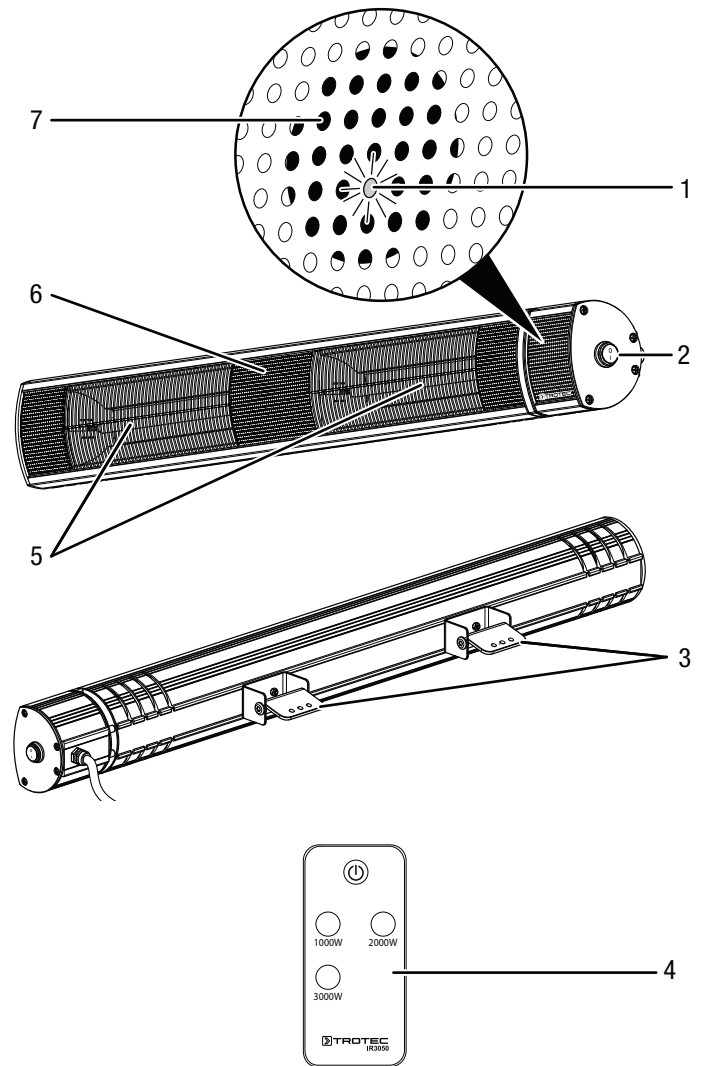
Prikaz uređaja

IR 2050



Br.	Oznaka
1	Radno svetlo (iza rešetke)
2	On/off prekidač
3	Zidni držač sa podesivim uglom nagiba
4	Daljinski upravljač
5	Grejna šipka (grejač)
6	Rešetka
7	Infracrveni prijemnik za daljinsko upravljanje

IR 3050



Br.	Oznaka
1	Radno svetlo (iza rešetke)
2	On/off prekidač
3	Zidni držač sa podesivim uglom nagiba
4	Daljinski upravljač
5	Grejna šipka (grejač)
6	Rešetka
7	Infracrveni prijemnik za daljinsko upravljanje

Transport i skladištenje

Beleška

Ako uređaj nepravilno skladištite ili transportujete, uređaj može biti oštećen. Obratite pažnju na informacije u vezi sa transportom i skladištenjem uređaja.

Transport

Pre transporta uređaja, uzmite u obzir sledeće:

- Isključite uređaj.
- Držite se za mrežni utikač dok izvlačite kabl za napajanje iz mrežne utičnice.
- Ne koristite kabl za napajanje za povlačenje uređaja.
- Ostavite uređaj da se dovoljno ohladi.

Skladištenje

Pre skladištenja uređaja, postupite na sledeći način:

- Držite se za mrežni utikač dok izvlačite kabl za napajanje iz mrežne utičnice.
 - Ostavite uređaj da se dovoljno ohladi.
- Kada se uređaj ne koristi, pridržavajte se sledećih uslova skladištenja:
- suva i zaštićena od mraza i toplote
 - u uspravnom položaju, gde je zaštićen od prašine i direktne sunčeve svetlosti
 - sa prekrivačem za zaštitu od invazivne prašine, ako je potrebno
 - Ne postavljajte uređaje ili predmete na vrh uređaja kako biste sprečili njegovo oštećenje.
 - Izvadite baterije iz daljinskog upravljača.

Montaža i instalacija

Sadržaj isporuke

IR 2050

- 1 x Uređaj
- 1 x Nosač za montažu
- 2 x Matica
- 3 x Šraf
- 2 x Šraf za pričvršćivanje
- 3 x Tipl
- 1 x SW 5 imbus ključ
- 1 x Daljinski upravljač
- 1 x Uputstvo za rukovanje

IR 3050

- 1 x Uređaj
- 2 x Nosač za montažu
- 4 x Matica
- 6 x Šraf
- 4 x Šraf za pričvršćivanje
- 6 x Tipl
- 1 x SW 5 imbus ključ
- 1 x Daljinski upravljač
- 1 x Uputstvo za rukovanje

Raspakivanje

1. Otvorite kartonsku kutiju i izvadite uređaj.
2. U potpunosti uklonite ambalažu.
3. U potpunosti odmotajte kabl za napajanje. Uverite se da kabl za napajanje nije oštećen i da ga ne oštetite tokom odmotavanja.

Montaža

Uređaj je pogodan samo za zidnu montažu. Pridržavajte se sledećih zahteva za ugradnju u prostoriju:



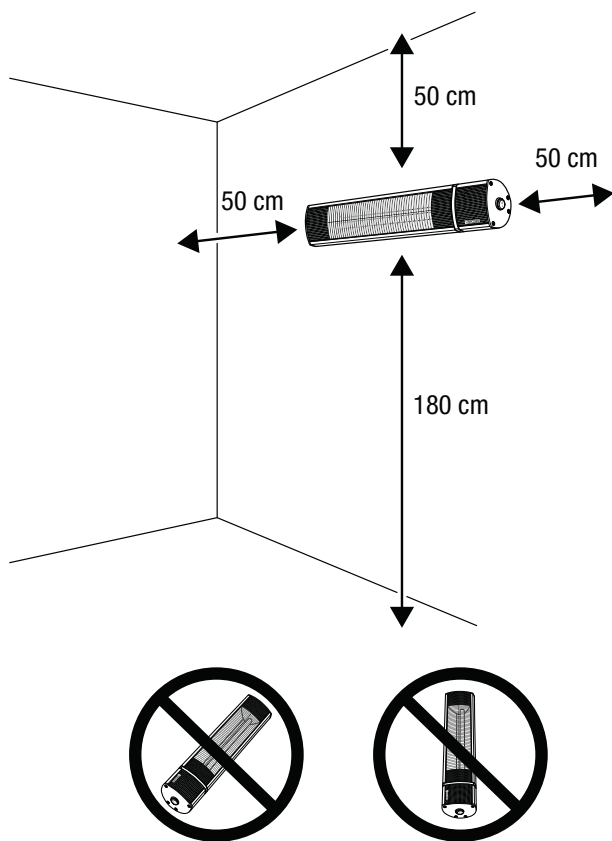
Upozorenje

Opasnost od požara usled nepravilne ugradnje! Postoji rizik od požara ako se ne poštuju potrebne minimalne udaljenosti. Uređaj mora biti postavljen na rastojanju od najmanje 180 cm od poda i najmanje 50 cm od zidova i drugih predmeta kao što su zavese ili utičnice.

Instalacija

Kada instalirate uređaj, pridržavajte se minimalne udaljenosti od zidova i drugih predmeta kako je opisano u poglavlju Tehnički podaci.

- Minimalno rastojanje od poda od 180 cm.
- Minimalno rastojanje od 50 cm od susednih zidova ili drugih predmeta.
- Za ugradnju u kupatila ili prostorije za pranje, pridržavajte se nacionalnih propisa o sigurnosnim udaljenostima.
- Ne instalirajte uređaj na plafon ili direktno iza vrata.
- Nikada ne instalirajte uređaj na način da zrači direktno na zidove ili druge predmete.
- Uređaj instalirajte samo u vodoravnom položaju.

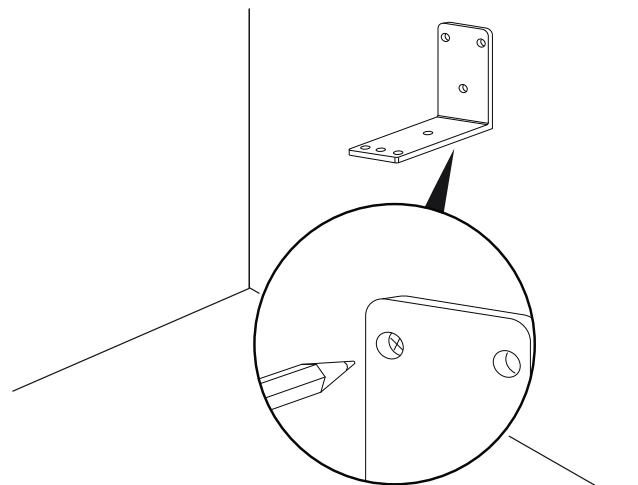


Za instalaciju je potrebno sledeće:

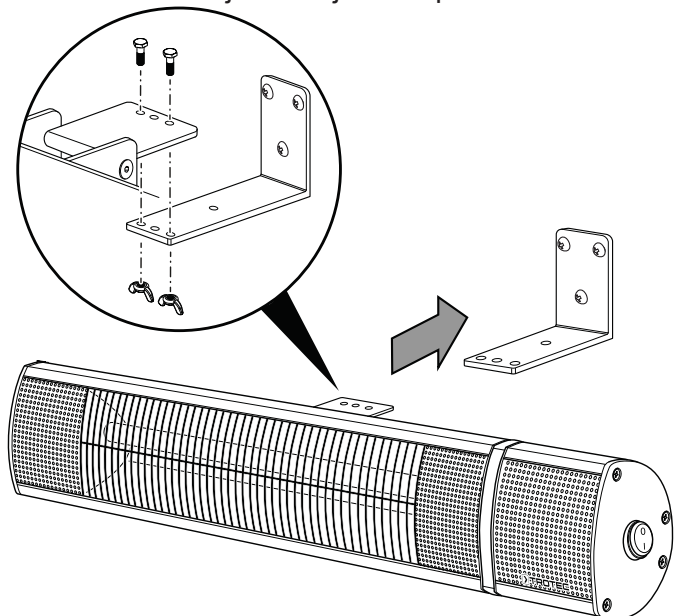
- olovka za obeležavanje rupa za bušenje
- odgovarajuća bušilica
- zidni čepovi koji odgovaraju strukturi zida
- šrafci
- libela

IR 2050

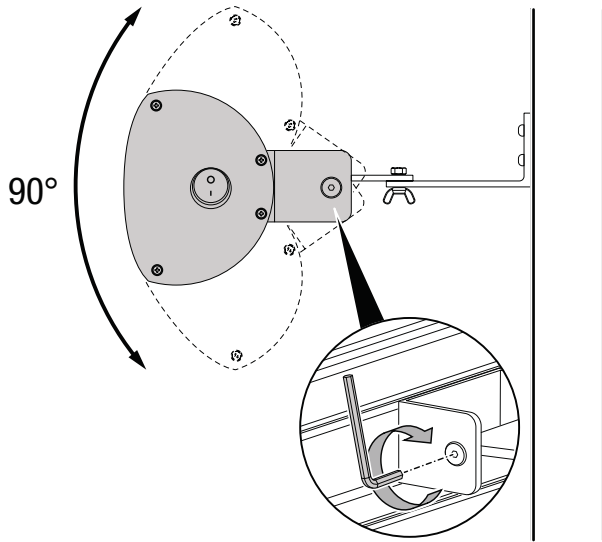
1. Označite rupe za bušenje na zidu.



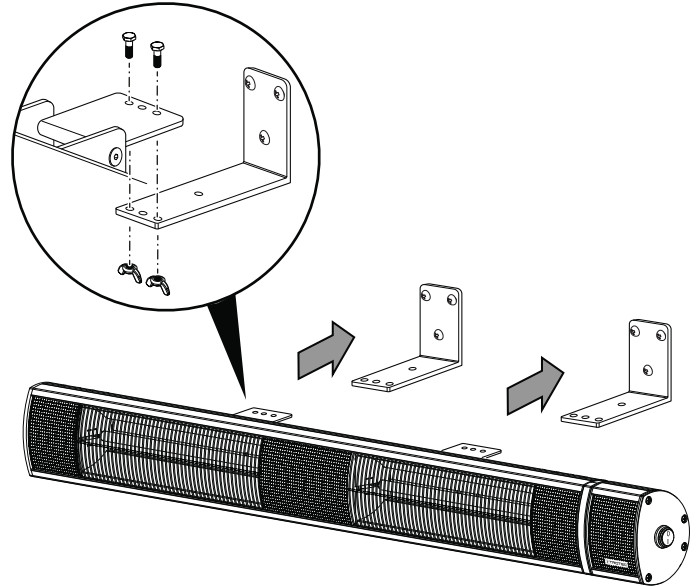
2. Izbušite rupe u zidu na označenim položajima.
3. Ubacite odgovarajuće zidne tiplove u izbušne rupe.
4. Pričvrstite držač za pričvršćivanje na zid.
5. Proverite da li je nosač čvrsto pričvršćen.
6. Uvrnite uređaj na držač za montiranje. Da biste to uradili, pričvrstite zidni držač na montažni nosač pomoću šrafova za pričvršćivanje i krilnih matica.
7. Uverite se da je uređaj čvrsto pričvršćen.



8. Podesite željeni ugao uređaja. Uređaj se može nagnuti nagore i nadole za 90 °. Pomoću imbus ključa pričvrstite ugao nagiba.

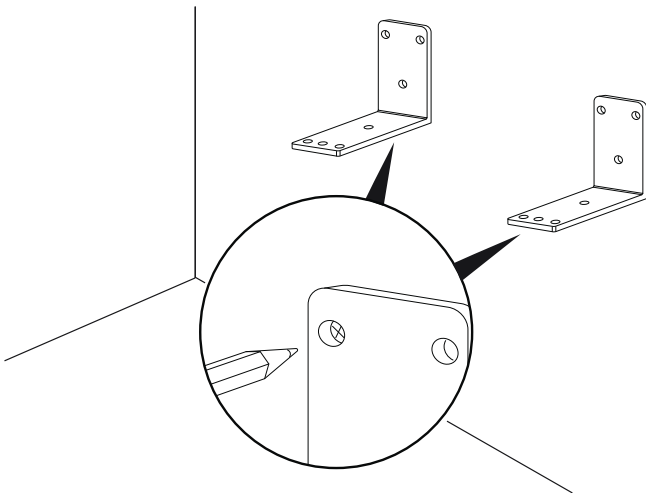


6. Uvrnite uređaj na držač za montiranje. Da biste to uradili, pričvrstite zidni držač na montažni nosač pomoću šrafova za pričvrćivanje i krilnih matica.
7. Uverite se da je uređaj čvrsto pričvršćen.

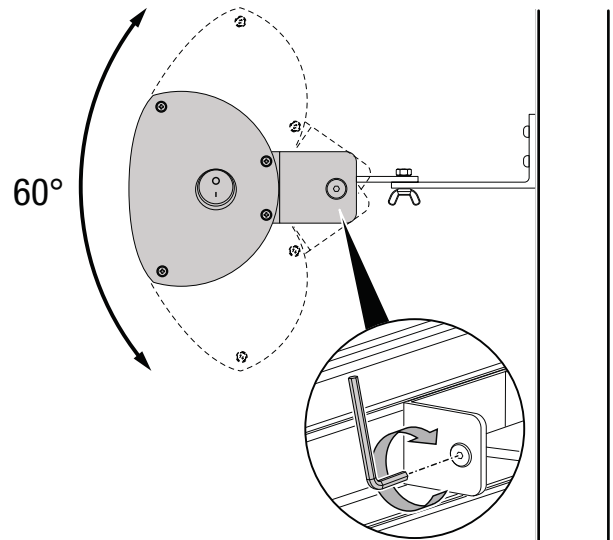


IR 3050

1. Označite rupe za bušenje na zidu.



8. Nagnite uređaj pod željeni ugao. Uređaj se može nagnuti nagore i nadole za 60 °. Pomoću imbus ključa pričvrstite ugao nagiba.



2. Izbušite rupe u zidu na označenim položajima.
3. Ubacite odgovarajuće zidne tiplove u izbušne rupe.
4. Pričvrstite držač za pričvrćivanje na zid.
5. Proverite da li je nosač čvrsto pričvršćen.

Pokretanje uređaja

Beleška

Molimo koristite zaštitni osigurač (uređaj za zaštitu od prekomerne struje) ili prekidač tipa C.

Beleška

Pikovi struje u opsegu milisekundi mogu se privremeno pojaviti tokom uključivanja uređaja. Sa izlaznom snagom do 3.000 vati, ovo može prouzrokovati da se prekidači kategorije 16A-B aktiviraju i dugoročno postanu neispravni.

Ako je potrebno, zamenite osigurače kod specijalizovanog servisa.

Info



Miris se mogu pojaviti prilikom prvog pokretanja ili nakon dužeg perioda nekorišćenja.

- Pre ponovnog pokretanja uređaja, proverite stanje napojnog kabla. Ako postoje sumnje u pogledu stanja, obratite se servisnoj službi.
- Ne stvarajte opasnosti od spoticanja prilikom polaganja kabla za napajanje ili drugih električnih kablova, posebno kada uređaj postavljate u sredinu prostorije. Koristite kablovske mostove.
- Uverite se da su produžni kablovi u potpunosti odmotani.
 - Uverite se da u neposrednoj blizini nema zavesa ili sličnih predmeta.

Pre prvog pokretanja stavite baterije u daljinski upravljač.

Povezivanje kabla za napajanje

- Utaknite mrežni utikač u pravilno osiguranu mrežnu utičnicu.
 - Uverite se da je kabl za napajanje ide sa zadnje strane uređaja. Nikada nemojte kabl za napajanje puštati sa prednje strane uređaja!

Rad uređaja

Beleška

Molimo koristite zaštitnu osigurač (uređaj za zaštitu od prekomerne struje) ili prekidač tipa C.



Info

Uređaj će emitovati toplotu samo ako se podešavanja vrše pomoću daljinskog upravljača.



Info

Ako isključite uređaj pomoću daljinskog upravljača, uređaj će biti postavljen u režim pripravnosti. Ako operacija pripravnosti nije potrebna, uređaj možete isključiti pomoću prekidača za uključivanje / isključivanje (2).

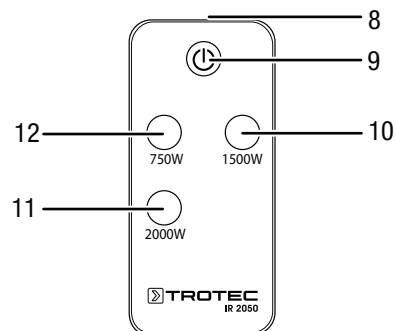
Uključivanje uređaja

Nakon što potpuno instalirate uređaj, kako je opisano u poglavlju Pokretanje, možete ga uključiti.

Daljinsko upravljanje

Podešavanja uređaja mogu se izvršiti samo pomoću daljinskog upravljača koji je uključen u obim isporuke. Zbog toga držite daljinski upravljač na sigurnom mestu, u suprotnom uređajem više ne možete upravljati. Ako i dalje ne možete da pronađete daljinski upravljač, možete poručiti novi od Troteca.

IR 2050

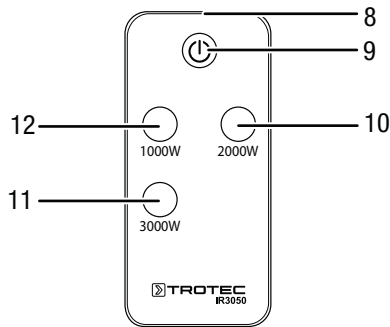


Br.	Oznaka	Značenje
8	Daljinski	Šalje signale na uređaj.
9	ON/OFF	Paljenje i gašenje uređaja
10	1500W taster	Izbor nivoa jačine grejanja 2(1500 W)
11	2000W taster	Izbor nivoa jačine grejanja 3(2000 W)
12	750W taster	Izbor nivoa jačine grejanja 1 (750 W)

IR 3050

Beleška

U početku uređaj uvek pokrenite na nivou 1. Posle toga možete da pređete na nivo 2 ili 3, ako je potrebno.



Br.	Oznaka	Značenje
8	Daljinski	Šalje signale na uređaj.
9	ON/OFF	Paljenje i gašenje uređaja
10	2000W taster	Izbor nivoa jačine grejanja 2 (2000 W)
11	3000W taster	Izbor nivoa jačine grejanja 3 (3000 W)
12	1000W taster	Izbor nivoa jačine grejanja 1 (1000 W)

Podešavanje nivoa grejanja

1. Podesite prekidač za uključivanje / isključivanje (2) na uređaju na I
 - ⇒ Radno svetlo (1) treperi crveno.
 - ⇒ Uređaj je sada u stanju pripravnosti.
2. Pritisnite dugme za napajanje (9) na daljinskom upravljaču.
 - ⇒ Radno svetlo (1) svetli zeleno.
 - ⇒ Uređaj je uključen, ali se još uvek ne zagreva.

IR 2050

1. Pritisnite odgovarajuće dugme (10, 11, 12) da biste podesili željeni nivo grejanja.
 - ⇒ Tokom rada radno svetlo (1) je trajno osvetljeno zelenom bojom.
 - ⇒ Uređaj greje.

IR 3050

1. Pritisnite dugme od 1000 W (12) da biste uključili uređaj na nivou 1.
 - ⇒ Tokom rada radno svetlo (1) je trajno osvetljeno zelenom bojom.
 - ⇒ Uređaj greje.

Isključivanje



Upozorenje na električni napon

Ne dodirujte mrežni utikač mokrim ili vlažnim rukama.



Info

Ako isključite uređaj pomoću daljinskog upravljača, uređaj će biti postavljen u režim pripravnosti. Ako operacija pripravnosti nije potrebna, uređaj možete isključiti pomoću prekidača za uključivanje / isključivanje (2).

- Isključite uređaj pritiskom na dugme za napajanje (9) na daljinskom upravljaču. Zatim podesite prekidač za uključivanje / isključivanje (2) na uređaju na 0. Radno svetlo trepće crveno.
- Ostavite uređaj da se potpuno ohladi.
- Držite se za mrežni utikač dok izvlačite kabl za napajanje iz mrežne utičnice.
- Očistite uređaj prema poglavlju Održavanje.

Dodatna oprema



Upozorenje

Koristite samo dodatnu opremu i dodatnu opremu naznačenu u uputstvu za upotrebu. Korišćenje alata za umetanje ili pribora koji nisu navedeni u uputstvu za upotrebu može prouzrokovati rizik od povreda.

Oznaka	Broj artikla
Daljinski upravljač IR 2050	7.140.000.575
Daljinski upravljač IR 3050	7.140.000.042

Greške i kvarovi



Upozorenje na električni napon
Poslove koji za tevuju otvaranje kućišta
sme da obavlja samo ovlašćeni servis ili
Trotec.

Uređaj je nekoliko puta proveren u ispravnom funkcionisanju tokom proizvodnje. Ako se ipak pojave kvarovi, proverite uređaj prema sledećoj listi.

Uređaj se ne pokreće

- Proverite vezu za napajanje.
- Proverite da li je kabl za napajanje i mrežni utikač oštećen.
- Proverite osigurač na licu mesta.
- Sačekajte 10 minuta pre ponovnog pokretanja uređaja. Ako se uređaj ne pokreće, struju neka pregleda ovlašćeni servis ili Trotec.

Uređaj ne emituje toplotu

- Grejna šipka je možda oštećena. Zamenite neispravnu grejnu šipku(grejač) kod ovlašćenog serviseru.
- Proverite prekidač za uključivanje / isključivanje. Ako je prekidač za uključivanje / isključivanje postavljen na položaj 0, uređaj je isključen. Uključite uređaj.
- Proverite radno svetlo. Ako lampica za rad trepće crveno, uređaj radi u pasivnom režimu. Uključite uređaj izborom nivoa grejanja putem daljinskog upravljača.

Osigurači:

- Proverite osigurač. Isključite sve druge uređaje da biste smanjili opterećenje na liniji.
- Obratite se specijalizovanoj elektro kompaniji.

Uređaj blago vibrira tokom uključivanja, a zatim prestaje da vibrira:

- Blage vibracije tokom uključivanja su normalan proces. Nisu potrebne mere.

Uređaj ne reaguje na infracrveni daljinski upravljač:

- Proverite da li je rastojanje između daljinskog upravljača i uređaja preveliko i po potrebi ga smanjite.
- Uverite se da između uređaja i daljinskog upravljača nema prepreka, poput nameštaja ili zidova. Osigurajte vizuelni kontakt između uređaja i daljinskog upravljača.
- Proverite status punjenja baterija i po potrebi ih promenite.
- Ako su baterije tek zamenjene, proverite da li je u pitanju polaritet i promenite ih ako je potrebno.

Beleška

Sačekajte najmanje 3 minuta nakon održavanja i popravki. Tek tada ponovo uključite uređaj.

Uređaj i dalje ne radi pravilno nakon ovih provera?

Molimo kontaktirajte korisničku službu. Ako je potrebno, odnesite uređaj na popravak u ovlašćenu stručnu električnu kompaniju ili u Trotec.

Održavanje



Potrebne aktivnosti pre početka održavanja

Upozorenje na električni napon

Ne dodirujte mrežni utikač mokrim ili vlažnim rukama.

- Isključite uređaj.
- Držite se za mrežni utikač dok izvlačite kabl za napajanje iz mrežne utičnice.
- Ostavite uređaj da se potpuno ohladi.



Upozorenje na električni napon

Poslove koji zahtevaju otvaranje kućišta smeju da obavlja samo ovlašćeni servis ili Trotec.

Čišćenje uređaja



Upozorenje na električni napon

Uređaj nikada ne potapajte u vodu!



Upozorenje na vruću površinu

Ne dodirujte reflektor ili grejne šipke golim rukama.

Očistite uređaj mekom, vlažnom krpom koja ne ostavlja dlačice. Uverite se da vlaga ne ulazi u kućište. Zaštitite električne komponente od vlage. Nemojte koristiti agresivna sredstva za čišćenje, kao što su sprejevi za čišćenje, rastvarači, sredstva za čišćenje na bazi alkohola ili abrazivna sredstva za vlaženje krpe. Neka kućište bude suvo nakon čišćenja. Nečistoće sa grejnih šipki(grejača) treba ukloniti dugačkom četkom sa mekanim čekinjama.

Tehnički dodatak

Tehnički podaci

Parametar	Vrednost	
Model	IR 2050	IR 3050
Kapacitet grejanja	750 / 1500 / 2000 W	1000 / 2000 / 3000 W
Napajanje	220–240 V ~ 50/60 Hz	220–240 V ~ 50/60 Hz
Tip priključka	CEE 7/7	CEE 7/7
IP tip zaštite	IP65	IP65
Dimenzije (dužina x širina x visina)	165 x 630 x 105 mm	165 x 960 x 105 mm
Minimum udaljenost od zida i objekata	gore: 50 cm dole: 180 cm bočno: 50 cm napred: 50 cm	50 cm 180 cm 50 cm 50 cm
Težina	2 kg	3 kg

Odlaganje



Ikona sa prekrizhenom kantom za otpad na otpadnoj električnoj ili elektronskoj opremi predviđa da se ova oprema ne sme odlagati sa kućnim otpadom na kraju svog životnog veka. Pronaći ćete punktove za besplatan povraćaj otpadne električne i elektronske opreme u vašoj blizini. Adrese možete dobiti u vašoj opštini ili lokalnoj administraciji. Za dalje mogućnosti povratka koje smo dobili potražite našu veb stranicu www.trotec24.com.

Odvojeno sakupljanje otpadne električne i elektronske opreme ima za cilj da omogući ponovnu upotrebu, reciklažu i druge oblike oporavka otpadne opreme, kao i da spreči negativne efekte na životnu sredinu i zdravlje ljudi uzrokovane odlaganjem opasnih supstanci potencijalno sadržanih u opremi.

U Evropskoj uniji se baterije i akumulatori ne smeju tretirati kao kućni otpad, već se moraju zbrinjavati profesionalno u skladu sa Direktivom 2006/66 / EC Evropskog parlamenta i Saveta od 6. septembra 2006. o baterijama i akumulatorima. Baterije i akumulatori odlaze u skladu sa relevantnim zakonskim zahtevima.

Prodaja i servis:

Rovex inženjering d.o.o.

Bulevar Crvene Armije 11b/lok 7

11070 Novi Beograd

tel: 011/785-6833

tel: 011/311-5208

prodaja@rovex.co.rs

www.rovex.rs

Trotec GmbH

Grebbeiner Str. 7

D-52525 Heinsberg +49 2452

962-400

+49 2452 962-200

info@trotec.com

www.trotec.com